

Magas centrifuga fordulató mosógép LM 11

C030607C

Technikai adat

Kapacitás	11 kg
Dob átmérő	535 mm
Dob mélység	470 mm
Dob térfogat	105 l
Ajtó átmérő	282 mm
Mosási sebesség	40 rpm
Alacsony centrifuga for	500 rpm
Magas centrifuga fordulat	1002 rpm
G Faktor	300
Zajszint	65 db

Súly és csomagolási méretek

Magasság	1180 mm
Szélesség	760 mm
Mélység	1045 mm
Térfogat	0,94 m ³
Bruttó súly	269 kg
Nettó súly	264 kg

Vízfogyasztás

Teljes fogyasztás	239 liter
Alacsony szint	55 liter 13 cm
Magas szint	61 liter 17 cm

Elektromos fűtés

Fűtőbetétek	3 x 3000 W
-------------	------------

Gőzfűtés

Gőzfogyasztás (Gőz-áram)	213 kg/h
Maximum nyomás	5 bar

Program

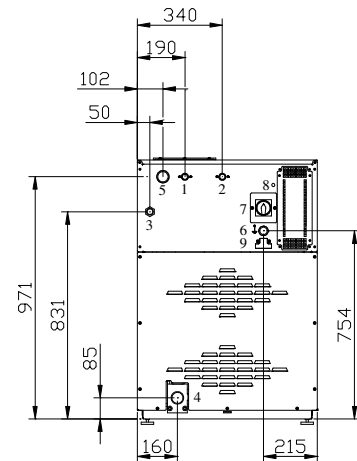
Előmosás 40 °C-on

Mosás 90 °C-on

3 Öblítés

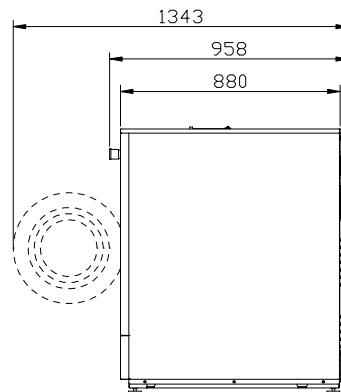
Teljesítmény és energiafelhasználás

Fűtés	Ellátás	Teljes teljesítmény	Felhasznált energia
Elektrico	3x400+N+T	10,5 kW	16 A
Elektrico	3x240+T	10,5 kW	25 A
Elektrico	1x240+N+T	10,5 kW	42 A
Vapore	3x400+N+T	1,5 kW	3 A
Vapore	3x240+T	1,5 kW	3 A
Vapore	1x240+N+T	1,5 kW	3 A

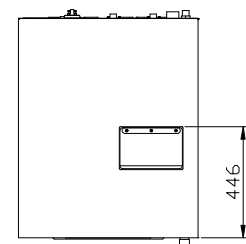
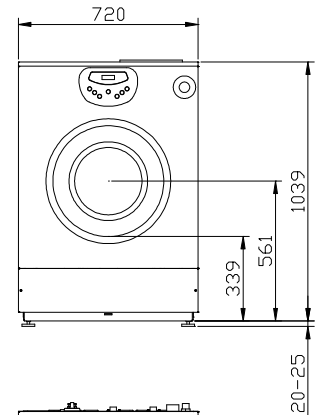
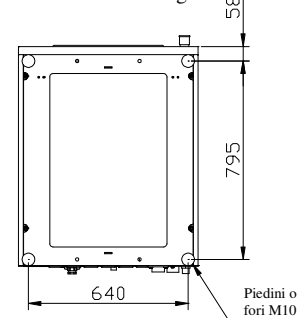


- 1 - Hidegvíz csatlakozás 3/4"
- 2 - Melegvíz 3/4"
- 3 - Gőz bemeneti csatlakozás 3/4"
- 4 - Szennyvíz csatlakozás Ø50 mm
- 5 - Tűlfolyó

- 6 - Elektromos csatlakozás
- 7 - Főkapcsoló
- 8 - Biztosíték
- 9 - Külső csatlakozó



Rögzítő csavarok
közti távolság



Gép eleje

viszonteladó

IMESA S.p.A.

Via Degli Olmi, 22 - 31040 CESSALTO (TV) - ITALY

Tel. +390.421.46.80.11 - Fax +390.421.46.80.00

Internet address: www.imesa.it - E-Mail: imesa@imesa.it

