

Magas centrifuga fordulatú mosógép LM 18

C030609C

Technikai adat

Kapacitás	18 kg
Dob átmérő	700 mm
Dob mélység	470 mm
Dob térfogat	180 l
Ajtó átmérő	380 mm
Mosási sebesség	35 rpm
Alacsony centrifuga for	440 rpm
Magas centrifuga fordulat	900 rpm
G Faktor	316
Zajszint	70 db

Súly és csomagolási méretek

Magasság	1470 mm
Szélesség	1000 mm
Mélység	1200 mm
Térfogat	1,8 m ³
Bruttó súly	435 kg
Nettó súly	420 kg

Vízfogyasztás

Teljes fogyasztás	391 literi
Alacsony szint	90 literi 13 cm
Magas szint	99 literi 17 cm

Elektromos fűtés

Fűtőbetétek	3 x 4000 W
-------------	------------

Gőzfűtés

Gőzfogyasztás (Gőz-áram)	213 kg/h
Maximum nyomás	5 bar

Program

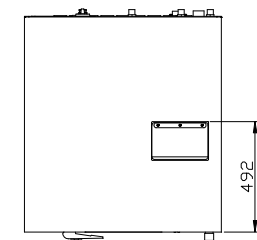
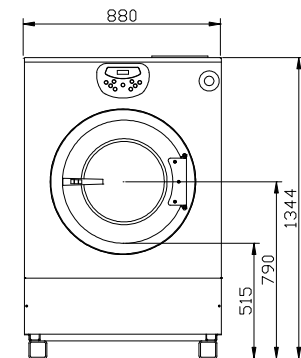
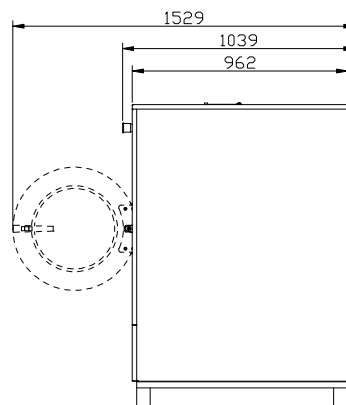
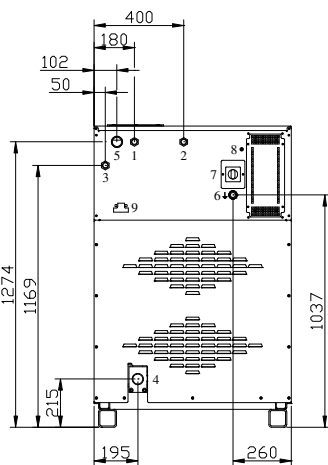
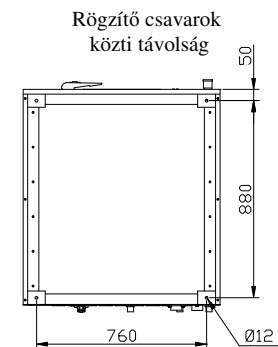
Előmosás 40 °C-on

Mosás 90 °C-on

3 Öblítés

Teljesítmény és energiafelhasználás

Fűtés	Ellátás	Teljes teljesítmény	Felhasznált energia
Elektrico	3x400+N+T	14,5 kW	22 A
Elektrico	3x240+T	14,5 kW	38 A
Elektrico	1x240+N+T	NO kW	NO A
Vapore	3x400+N+T	2,5 kW	5 A
Vapore	3x240+T	2,5 kW	8 A
Vapore	1x240+N+T	NO kW	NO A



Gép eleje

- 1 - Hidegvíz csatlakozás 3/4"
- 2 - Melegvíz 3/4"
- 3 - Gőz bemeneti csatlakozás 3/4"
- 4 - Szennyvíz csatlakozás Ø50 mm
- 5 - Túlfolyó

- 6 - Elektromos csatlakozás
- 7 - Főkapcsoló
- 8 - Biztosíték
- 9 - Külső csatlakozó

viszonteladó

IMESA S.p.A.

Via Degli Olmi, 22 - 31040 CESSALTO (TV) - ITALY

Tel. +390.421.46.80.11 - Fax +390.421.46.80.00

Internet address: www.imesa.it - E-Mail: imesa@imesa.it

