

Magas centrifuga fordulátú mosógép LM 30

C030902A

Technikai adat

Kapacitás	30	kg
Dob átmérő	880	mm
Dob mélység	523	mm
Dob térfogat	318	l
Ajtó átmérő	400	mm
Mosási sebesség	32	rpm
Alacsony centrifuga for	400	rpm
Magas centrifuga fordulat	840	rpm
G Faktor	346	
Zajszint	70	db

Súly és csomagolási méretek

Magasság	1680	mm
Szélesség	1350	mm
Mélység	1350	mm
Térfogat	3,1	m ³
Bruttó súly	970	kg
Nettó súly	940	kg

Vízfogyasztás

Teljes fogyasztás	651	litri
Alacsony szint	150	litri
Magas szint	165	litri

Elektromos fűtés

Fűtőbetétek	6 x 4000 W
-------------	------------

Gőzfűtés

Gőzfogyasztás (Gőz-áram)	213	kg/h
Maximum nyomás	5	bar

Program

Előmosás 40 °C-on

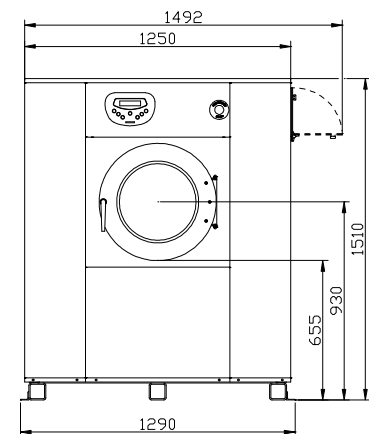
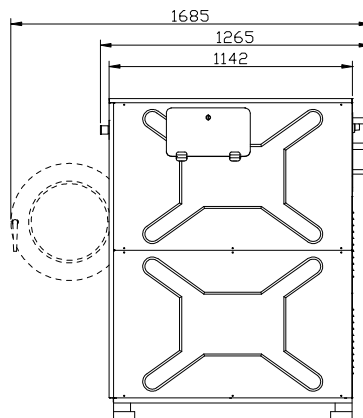
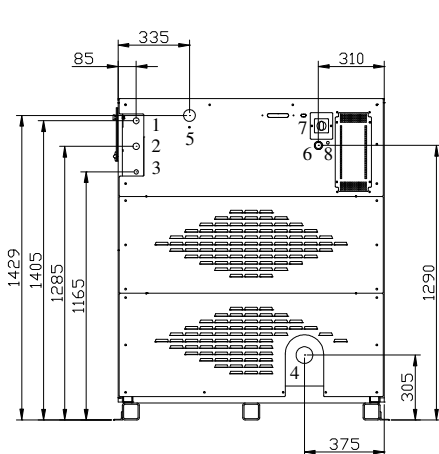
Mosás 90 °C-on

3 Öblítés

Teljesítmény és energiafelhasználás

Fűtés	Ellátás	Teljes teljesítmény	Felhasznált energia
Elektrico	3x400+N+T	30 kW	46 A
Elektrico	3x240+T	30 kW	79 A
Elektrico	1x240+N+T	NO kW	NO A
Vapore	3x400+N+T	6 kW	11 A
Vapore	3x240+T	6 kW	19 A
Vapore	1x240+N+T	NO kW	NO A

Gép eleje



- 1 - Hidegvíz csatlakozás 1"
- 2 - Melegvíz 1"
- 3 - Gőz bemeneti csatlakozás 3/4"
- 4 - Szennyvíz csatlakozás Ø80 mm

- 5 - Túlfolyó
- 6 - Elektromos csatlakozás
- 7 - Főkapcsoló
- 8 - Biztosíték

viszonteladó

IMESA S.p.A.

Via Degli Olmi, 22 - 31040 CESSALTO (TV) - ITALY

Tel. +390.421.46.80.11 - Fax +390.421.46.80.00

Internet address: www.imesa.it - E-Mail: imesa@imesa.it

