

Technikai adat

Kapacitás	55	kg
Dob átmérő	977	mm
Dob mélység	753	mm
Dob térfogat	565	l
Ajtó átmérő	530	mm
Mosási sebesség	34	rpm
Alacsony centrifuga for	390	rpm
Magas centrifuga fordulat	829	rpm
G Faktor	377	
Zajszint	70	db

Súly és csomagolási méretek

Magasság	1910	mm
Szélesség	1700	mm
Mélység	1500	mm
Térfogat	4,9	m ³
Bruttó súly	1730	kg
Nettó súly	1680	kg

Vízfogyasztás

Teljes fogyasztás	1194	litri
Alacsony szint	275	litri
Magas szint	303	litri

Elektromos fűtés

Fűtőbetétek	6 x 5000 W
-------------	------------

Gőzfűtés

Gőzfogyasztás (Gőz-áram)	213	kg/h
Maximum nyomás	5	bar

Program

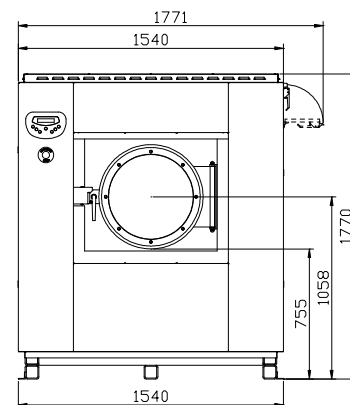
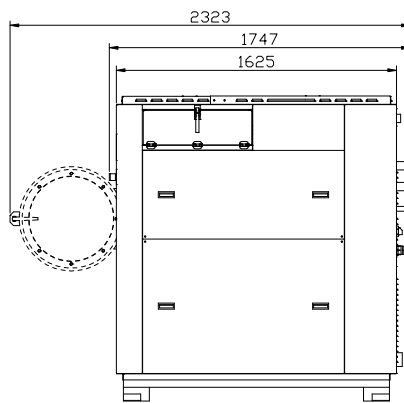
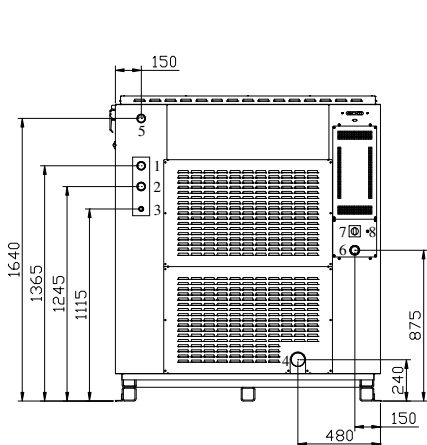
Előmosás 40 °C-on

Mosás 90 °C-on

3 Öblítés

Teljesítmény és energiafelhasználás

Fűtés	Ellátás	Teljes teljesítmény	Felhasznált energia
Elektrico	3x400+N+T	39 kW	60 A
Elektrico	3x240+T	39 kW	103 A
Elektrico	1x240+N+T	NO kW	NO A
Vapore	3x400+N+T	9 kW	16 A
Vapore	3x240+T	9 kW	28 A
Vapore	1x240+N+T	NO kW	NO A



- 1 - Hidegvíz csatlakozás 1"1/2
- 2 - Melegvíz 1"1/2
- 3 - Gőz bemeneti csatlakozás 3/4"
- 4 - Szennyvíz csatlakozás Ø80 mm

- 5 - Túlfolyó
- 6 - Elektromos csatlakozás
- 7 - Főkapcsoló
- 8 - Biztosíték

viszonteladó

IMESA S.p.A.

Via Degli Olmi, 22 - 31040 CESSALTO (TV) - ITALY

Tel. +390.421.46.80.11 - Fax +390.421.46.80.00

Internet address: www.imesa.it - E-Mail: imesa@imesa.it

