

Magas centrifuga fordulató mosógép LM 6

C030605C

Technikai adat

Kapacitás	6 kg
Dob átmérő	535 mm
Dob mélység	270 mm
Dob térfogat	61 l
Ajtó átmérő	282 mm
Mosási sebesség	40 rpm
Alacsony centrifuga for	500 rpm
Magas centrifuga fordulat	1002 rpm
G Faktor	300
Zajszint	65 db

Súly és csomagolási méretek

Magasság	1180 mm
Szélesség	760 mm
Mélység	850 mm
Térfogat	0,76 m ³
Bruttó súly	246 kg
Nettó súly	242 kg

Vízfogyasztás

Teljes fogyasztás	130 liter
Alacsony szint	30 liter 13 cm
Magas szint	33 liter 17 cm

Elektromos fűtés

Fűtőbetétek	3 x 2000 W
-------------	------------

Gőzfűtés

Gőzfogyasztás (Gőz-áram)	213 kg/h
Maximum nyomás	5 bar

Program

Előmosás 40 °C-on

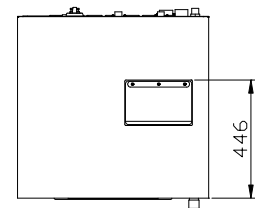
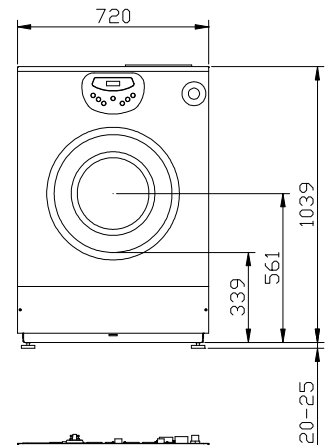
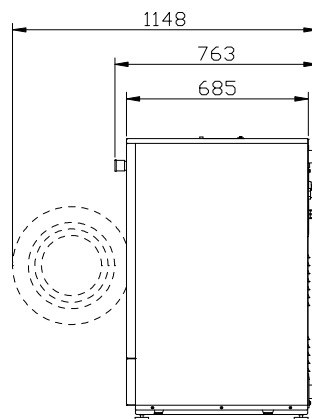
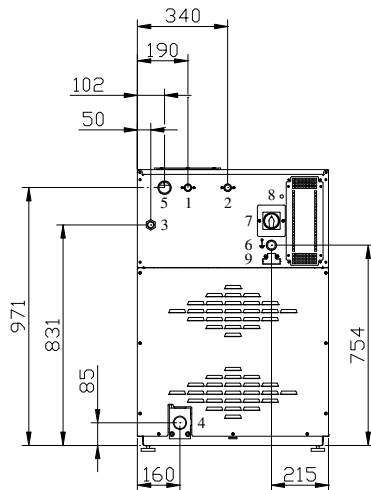
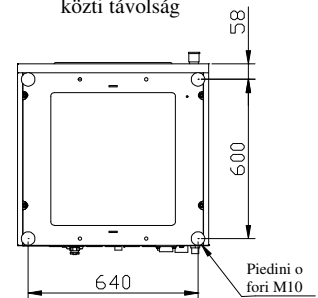
Mosás 90°C-on

3 Öblítés

Teljesítmény és energiafelhasználás

Fűtés	Ellátás	Teljes teljesítmény	Felhasznált energia
Elektrico	3x400+N+T	7 kW	10 A
Elektrico	3x240+T	7 kW	17 A
Elektrico	1x240+N+T	7 kW	28 A
Vapore	3x400+N+T	1 kW	2 A
Vapore	3x240+T	1 kW	2 A
Vapore	1x240+N+T	1 kW	2 A

Rögzítő csavarok
közti távolság



Gép eleje

1 - Hidegvíz csatlakozás 3/4"

2 - Melegvíz 3/4"

3 - Gőz bemeneti csatlakozás 3/4"

4 - Szennyvíz csatlakozás Ø50 mm

5 - Túlfolyó

6 - Elektromos csatlakozás

7 - Főkapcsoló

8 - Biztosíték

9 - Külső csatlakozó

viszonteladó

IMESA S.p.A.

Via Degli Olmi, 22 - 31040 CESSALTO (TV) - ITALY

Tel. +390.421.46.80.11 - Fax +390.421.46.80.00

Internet address: www.imesa.it - E-Mail: imesa@imesa.it

