

# Magas centrifuga fordulátú mosógép LM 8

C030606C

## Technikai adat

|                           |          |
|---------------------------|----------|
| Kapacitás                 | 8 kg     |
| Dob átmérő                | 535 mm   |
| Dob mélység               | 360 mm   |
| Dob térfogat              | 81 l     |
| Ajtó átmérő               | 282 mm   |
| Mosási sebesség           | 40 rpm   |
| Alacsony centrifuga for   | 500 rpm  |
| Magas centrifuga fordulat | 1002 rpm |
| G Faktor                  | 300      |
| Zajszint                  | 65 db    |

## Súly és csomagolási méretek

|             |                     |
|-------------|---------------------|
| Magasság    | 1180 mm             |
| Szélesség   | 760 mm              |
| Mélység     | 940 mm              |
| Térfogat    | 0,84 m <sup>3</sup> |
| Bruttó súly | 259 kg              |
| Nettó súly  | 254 kg              |

## Vízfogyasztás

|                   |                |
|-------------------|----------------|
| Teljes fogyasztás | 174 liter      |
| Alacsony szint    | 40 liter 13 cm |
| Magas szint       | 44 liter 17 cm |

## Elektromos fűtés

|             |            |
|-------------|------------|
| Fűtőbetétek | 3 x 2000 W |
|-------------|------------|

## Gőzfűtés

|                          |          |
|--------------------------|----------|
| Gőzfogyasztás (Gőz-áram) | 213 kg/h |
| Maximum nyomás           | 5 bar    |

## Program

Előmosás 40 °C-on

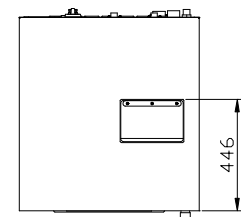
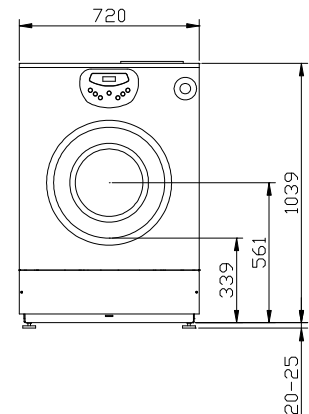
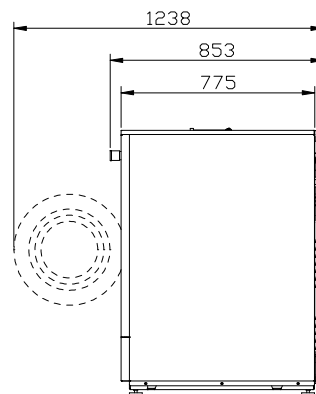
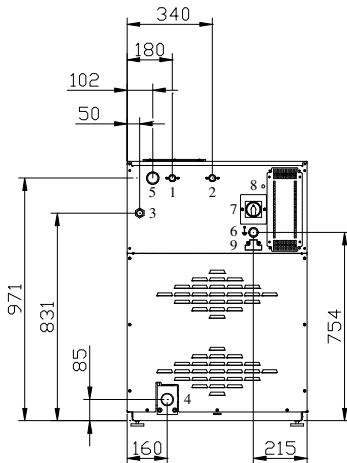
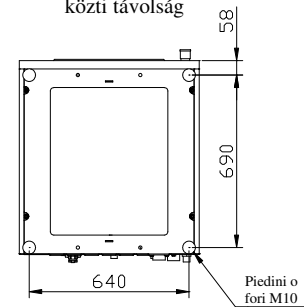
Mosás 90°C-on

3 Öblítés

## Teljesítmény és energiafelhasználás

| Fűtés     | Ellátás   | Teljes teljesítmény | Felhasznált energia |
|-----------|-----------|---------------------|---------------------|
| Elektrico | 3x400+N+T | 7,5 kW              | 11 A                |
| Elektrico | 3x240+T   | 7,5 kW              | 18 A                |
| Elektrico | 1x240+N+T | 7,5 kW              | 29 A                |
| Vapore    | 3x400+N+T | 1.5 kW              | 3 A                 |
| Vapore    | 3x240+T   | 1.5 kW              | 3 A                 |
| Vapore    | 1x240+N+T | 1.5 kW              | 3 A                 |

Rögzítő csavarok  
közti távolság



Gép eleje

1 - Hidegvíz csatlakozás 3/4"

2 - Melegvíz 3/4"

3 - Gőz bemeneti csatlakozás 3/4"

4 - Szennyvíz csatlakozás Ø50 mm

5 - Túlfolyó

6 - Elektromos csatlakozás

7 - Főkapcsoló

8 - Biztosíték

9 - Külső csatlakozó

viszonteladó

**IMESA S.p.A.**

Via Degli Olmi, 22 - 31040 CESSALTO (TV) - ITALY

Tel. +390.421.46.80.11 - Fax +390.421.46.80.00

Internet address: www.imesa.it - E-Mail: imesa@imesa.it

