

Alacsony centrifuga fordulátú mosógép RC 18

C030911A

Technikai adat

Kapacitás	18 kg
Dob átmérő	700 mm
Dob mélység	470 mm
Dob térfogat	180 l
Ajtó átmérő	380 mm
Mosási sebesség	37 rpm
Alacsony centrifuga for	380 rpm
G Faktor	56
Zajszint	65 db

Súly és csomagolási méretek

Magasság	1640 mm
Szélesség	1000 mm
Mélység	1150 mm
Térfogat	2 m ³
Bruttó súly	317 kg
Nettó súly	277 kg

Vízfogyasztás

Teljes fogyasztás	391 literi
Alacsony szint	90 literi 13 cm
Magas szint	99 literi 17 cm

Elektromos fűtés

Fűtőbetétek	3 x 4000 W
-------------	------------

Gőzfűtés

Gőzfogyasztás (Gőz-áram)	213 kg/h
Maximum nyomás	5 bar

Program

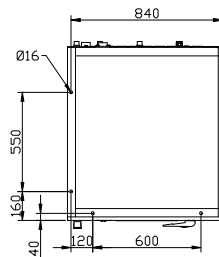
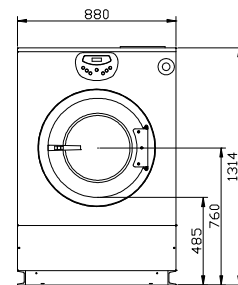
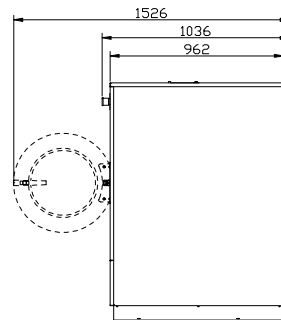
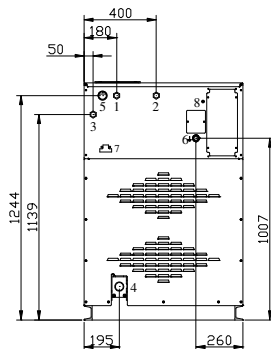
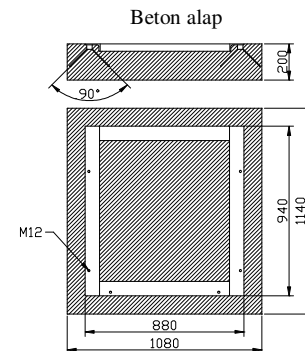
Előmosás 40 °C-on

Mosás 90 °C-on

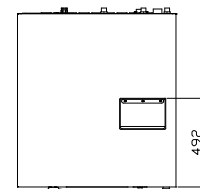
3 Öblítés

Teljesítmény és energiafelhasználás

Fűtés	Ellátás	Teljes teljesítmény	Felhasznált energia
Elektrico	3x400+N+T	13 kW	20 A
Elektrico	3x240+T	13 kW	35 A
Elektrico	1x240+N+T	NO kW	NO A
Vapore	3x400+N+T	1 kW	3 A
Vapore	3x240+T	1 kW	5 A
Vapore	1x240+N+T	NO kW	NO A



Rögzítő csavarok
közti távolság



Eleje

- | | |
|-----------------------------------|----------------------------|
| 1 - Hidegvíz csatlakozás 3/4" | 5 - Túlfolyó |
| 2 - Melegvíz 3/4" | 6 - Elektromos csatlakozás |
| 3 - Gőz bemeneti csatlakozás 3/4" | 7 - Külső csatlakozó |
| 4 - Szennyvíz csatlakozás Ø50 | 8 - Biztosíték |

viszonteladó

IMESA S.p.A.

Via Degli Olmi, 22 - 31040 CESSALTO (TV) - ITALY

Tel. +390.421.46.80.11 - Fax +390.421.46.80.00

Internet address: www.imesa.it - E-Mail: imesa@imesa.it

