

## Technikai adat

|                         |     |     |
|-------------------------|-----|-----|
| Kapacitás               | 30  | kg  |
| Dob átmérő              | 880 | mm  |
| Dob mélység             | 523 | mm  |
| Dob térfogat            | 318 | l   |
| Ajtó átmérő             | 400 | mm  |
| Mosási sebesség         | 32  | rpm |
| Alacsony centrifuga for | 350 | rpm |
| G Faktor                | 60  |     |
| Zajszint                | 65  | db  |

## Súly és csomagolási méretek

|             |      |                |
|-------------|------|----------------|
| Magasság    | 1750 | mm             |
| Szélesség   | 1300 | mm             |
| Mélység     | 1300 | mm             |
| Térfogat    | 3    | m <sup>3</sup> |
| Bruttó súly | 590  | kg             |
| Nettó súly  | 565  | kg             |

## Vízfogyasztás

|                   |     |       |
|-------------------|-----|-------|
| Teljes fogyasztás | 651 | litri |
| Alacsony szint    | 150 | litri |
| Magas szint       | 165 | litri |
|                   | 15  | cm    |
|                   | 18  | cm    |

## Elektromos fűtés

|             |            |
|-------------|------------|
| Fűtőbetétek | 6 x 4000 W |
|-------------|------------|

## Gőzfűtés

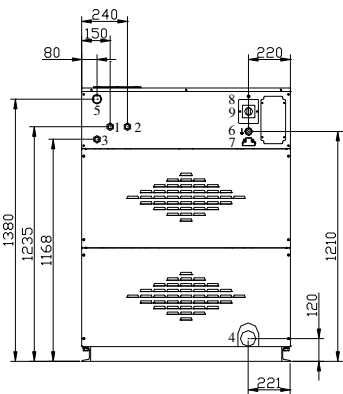
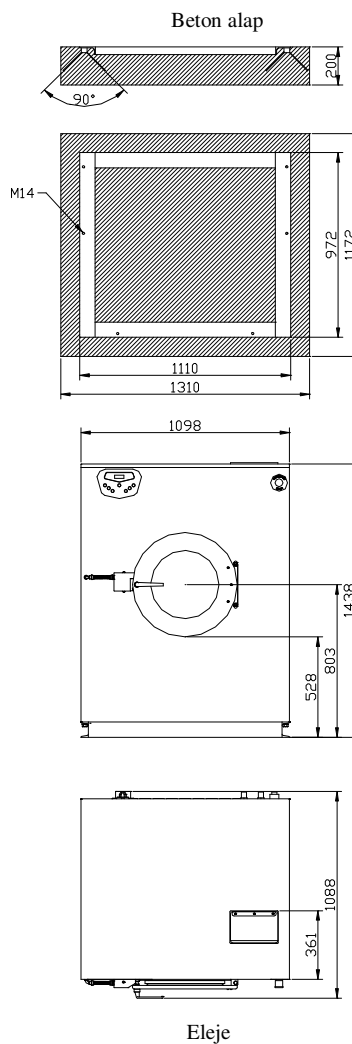
|                          |     |      |
|--------------------------|-----|------|
| Gőzfogyasztás (Gőz-áram) | 213 | kg/h |
| Maximum nyomás           | 5   | bar  |

## Program

Előmosás 40 °C-on  
 Mosás 90°C-on  
 3 Öblítés

## Teljesítmény és energiafelhasználás

| Fűtés     | Ellátás   | Teljes teljesítmény | Felhasznált energia |
|-----------|-----------|---------------------|---------------------|
| Elektrico | 3x400+N+T | 26 kW               | 41 A                |
| Elektrico | 3x240+T   | 26 kW               | 71 A                |
| Elektrico | 1x240+N+T | NO kW               | NO A                |
| Vapore    | 3x400+N+T | 2 kW                | 6 A                 |
| Vapore    | 3x240+T   | 2 kW                | 10 A                |
| Vapore    | 1x240+N+T | NO kW               | NO A                |



- |                                   |                            |
|-----------------------------------|----------------------------|
| 1 - Hidegvíz csatlakozás 3/4"     | 5 - Túlfolyó               |
| 2 - Melegvíz 3/4"                 | 6 - Elektromos csatlakozás |
| 3 - Gőz bemeneti csatlakozás 3/4" | 7 - Külső csatlakozó       |
| 4 - Szennyvíz csatlakozás Ø80     | 8 - Biztosíték             |

viszonteladó

**IMESA S.p.A.**

Via Degli Olmi, 22 - 31040 CESSALTO (TV) - ITALY

Tel. +390.421.46.80.11 - Fax +390.421.46.80.00

Internet address: www.imesa.it - E-Mail: imesa@imesa.it

