

Alacsony centrifuga fordulatú mosógép RC 40

C030914A

Technikai adat

Kapacitás	40	kg
Dob átmérő	880	mm
Dob mélység	650	mm
Dob térfogat	395	l
Ajtó átmérő	530	mm
Mosási sebesség	34	rpm
Alacsony centrifuga for	350	rpm
G Faktor	60	
Zajszint	65	db

Súly és csomagolási méretek

Magasság	1880	mm
Szélesség	1300	mm
Mélység	1300	mm
Térfogat	3,2	m ³
Bruttó súly	630	kg
Nettó súly	600	kg

Vízfogyasztás

Teljes fogyasztás	868	litri
Alacsony szint	200	litri
Magas szint	220	litri

Elektromos fűtés

Fűtőbetétek	6 x 4000 W
-------------	------------

Gőzfűtés

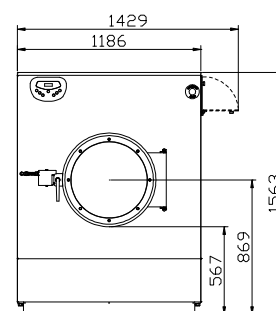
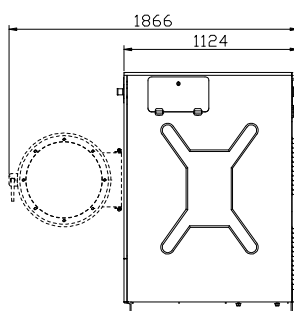
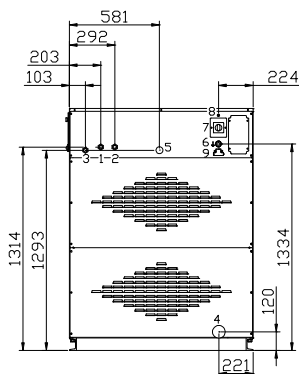
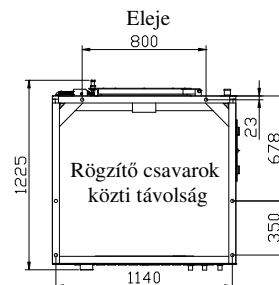
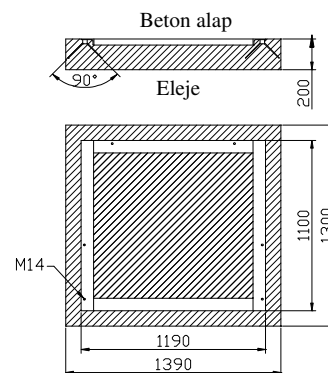
Gőzfogyasztás (Gőz-áram)	213	kg/h
Maximum nyomás	5	bar

Program

Előmosás 40 °C-on
Mosás 90°C-on
3 Öblítés

Teljesítmény és energiafelhasználás

Fűtés	Ellátás	Teljes teljesítmény	Felhasznált energia
Elektrico	3x400+N+T	28 kW	44 A
Elektrico	3x240+T	28 kW	76 A
Elektrico	1x240+N+T	NO kW	NO A
Vapore	3x400+N+T	4 kW	9 A
Vapore	3x240+T	4 kW	16 A



1 - Hidegvíz csatlakozás 3/4"

2 - Melegvíz 3/4"

3 - Gőz bemeneti csatlakozás 3/4"

6 - Elektromos csatlakozás

4 - Szennyvíz csatlakozás Ø80 mm

5 - Túlfolyó

7 - Főkapcsoló

8 - Biztosíték

9 - Külső csatlakozó

viszonteladó

IMESA S.p.A.

Via Degli Olmi, 22 - 31040 CESSALTO (TV) - ITALY

Tel. +390.421.46.80.11 - Fax +390.421.46.80.00

Internet address: www.imesa.it - E-Mail: imesa@imesa.it

